

EN 14492-1
COMPLIANT



- Yüksek dayanımlı, uzun ömürlü çelik gövde
- Yivli tambur (orta makara)
- Özel çelikten imal edilmiş ısıtılardan geçirilerek ekstra güçlendirilmiş 2 kademeli planet dişli sistemi
- Haff ve güçlü tasarım
- Yüğü %100 tutan hidrolik disk fren sistemi
- Standart olarak sunulan ön makara ve halat baskı aparatı
- Standart olarak sunulan manuel halat boşaltma sistemi
- Yüksek torklu hidromotor
- CE Makine Direktifi 2006/42/EC
- İlgili standartlar EN 14492-1 : 2006 Güç tahrikli vinçler standardı

Max.Çekme Kuvveti kg/lbs	10.000 kg (22046 lbs)
Max.Halat Çapı (mm/in)	16 mm (7/11")
Max.Halat Uzunluğu (m-ft)	46 m (150 ft)
Hidromotor (cc/in ³)	160 cc (10 in ³)
Maksimum Pompa Debisi (lt/min-g/min)	60 L (15.8 gal)
Tahvil Oranı	21 : 1
Max. Çalışma Basıncı (bar/psi)	185 bar (2683 psi)
Önerilen Dişli Yağı	80 w 90 - 1 L
Ürün Aralığı	150 kg (330 lbs)

Halat Sarım Sayısı	Çekme Kapasitesi (kg/lbs)	Halat Sarım Hızı (m-min/ft-min)	Halat Uzunluğu (m/ft)
1	10000/22046	7.7/25	7.6/24
2	8272/18236	8.6/28	16/52
3	7046/15533	9.5/31	25/82
4	6137/13529	10.5/34	35/115
5	5436/11984	11.4/37	46/150

Çekme Kapasitesi kg/lb Halat Hızı m/min-ft/min Halat Uzunluğu m/ft

- **Warning !!!**
- Winch çalıştırılmadan önce A-B hatları T-Tank hattına açık olmalıdır
- Hidromotor Drain hattı açık olmalıdır
- Son 5 sarım halat daima üzerinde bırakılmalıdır
- Bu winch çekme amaçlı tasarlanmıştır ve üretilmiştir, insan veya malzeme kaldırmak için kullanmayınız!
- Kms Winch teknik detaylarda değişiklik yapma hakkını saklı tutar

Standart

- Halat Gerdirme aparatı
- Ön yönlendirme Makarası
- Manuel (Boş dolu kolu)

Hidrolik Girişler

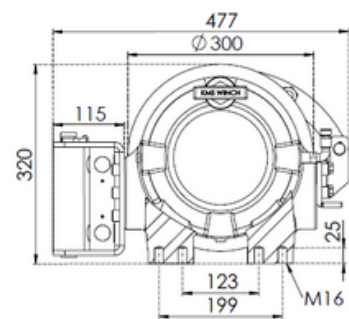
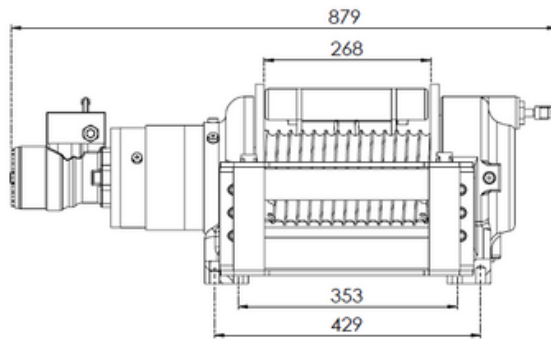
- G 1/2"

Opsiyonel

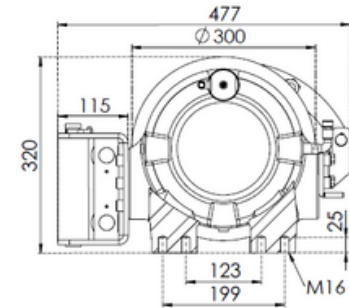
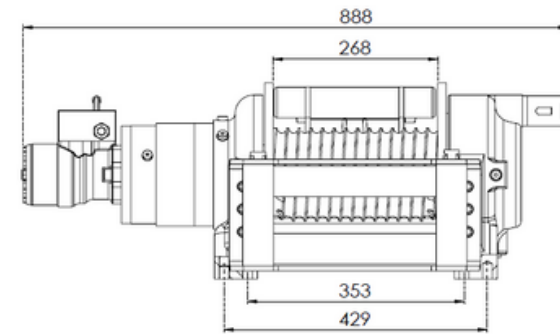
- Pnömatik Boş dolu kolu
- IP67-IP68

Montaj Cıvataları

- 16 Adet M16 8.8K



[Standart]
Manuel
Boş dolu kolu



[Opsiyonel]
Pnömatik
Boş dolu kolu



POWER.TRUST.QALITY

www.kmswinch.com